

Leseprobe

Terry Pratchett, Stephen Baxter
Der Lange Mars
Roman

»Sie sind wieder da, Terry Pratchett und Stephen Baxter [...] Und was für eine Freude, sie wieder zu haben. [...] Ein aufregender und ungemein unterhaltsamer Ritt.« *SFX magazine*

Bestellen Sie mit einem Klick für 10,00 €



Seiten: 448

Erscheinungstermin: 19. März 2018

Mehr Informationen zum Buch gibt es auf

www.penguinrandomhouse.de

Inhalte

- Buch lesen
- Mehr zum Autor

Zum Buch

Die Unendlichkeit ist erst der Anfang ...

2040–45: Das Universum der Langen Erde, dieser unendlichen Abfolge paralleler Welten, ist in Aufruhr: Nach einem gewaltigen Vulkanausbruch auf der ursprünglichen, der Datum-Erde, suchen Flüchtlingswellen die Siedlungen auf den neuen Erden heim. Während die erfahrenen Pioniere Joshua und Sally helfen, wo sie können, meldet sich Sallys Vater Willis Lindsay zurück, Erfinder des »Wechslers«, mit dem das Pendeln zwischen den Welten erst möglich wurde. Einst verschwand Willis unter mysteriösen Umständen, jetzt will er seine Tochter mitnehmen auf eine Expedition in die geheimnisvollen Welten des Langen Mars ...



Autor

Terry Pratchett, Stephen Baxter

Terry Pratchett, geboren 1948, war einer der erfolgreichsten Autoren der Gegenwart. Von seinen Scheibenwelt-Romanen wurden weltweit über 85 Millionen Exemplare verkauft, seine Werke sind in 40 Sprachen übersetzt worden. Auf Lesereisen füllten seine Fans spielend ganze Hallen. Die Queen ernannte ihn ob seiner Verdienste um die Literatur zum 'Officer of the Order of the British Empire'. Gemeinsam mit seiner Frau lebte er in der englischen Grafschaft Wiltshire. Terry Pratchett starb im März 2015.

Buch

2040–45: Das Universum der Langen Erde, dieser unendlichen Abfolge paralleler Welten, ist in Aufruhr: Nach einem gewaltigen Vulkanausbruch auf der ursprünglichen, der Datum-Erde, suchen Flüchtlingswellen die Siedlungen auf den neuen Erden heim. Während die erfahrenen Pioniere Joshua und Sally helfen, wo sie können, meldet sich Sallys Vater Willis Linsay zurück, Erfinder des »Wechslers«, mit dem das Pendeln zwischen den Welten erst möglich wurde. Einst verschwand Willis unter mysteriösen Umständen und galt als verschollen, jetzt will er seine Tochter mitnehmen auf eine Expedition in die geheimnisvollen Welten des Langen Mars. Allerdings verschweigt er Sally die wahren Gründe für diese gefährliche Reise ...

Weitere Informationen zu Terry Pratchett und Stephen Baxter sowie zu weiteren lieferbaren Titeln der Autoren finden Sie am Ende des Buches.

Terry Pratchett und
Stephen Baxter

Der Lange Mars


Roman

Ins Deutsche übertragen
von Gerald Jung

GOLDMANN

Die Originalausgabe erschien 2014 unter dem Titel »The Long Mars«
bei Doubleday, an imprint of Transworld Publishers, London.

Sollte diese Publikation Links auf Webseiten Dritter enthalten,
so übernehmen wir für deren Inhalte keine Haftung,
da wir uns diese nicht zu eigen machen, sondern lediglich auf
deren Stand zum Zeitpunkt der Erstveröffentlichung verweisen.

 Dieses Buch ist auch als E-Book erhältlich.



Verlagsgruppe Random House FSC® N001967

1. Auflage

Taschenbuchausgabe April 2018

Copyright © der Originalausgabe 2014

by Terry und Lyn Pratchett und Stephen Baxter

This edition is published by arrangement with Transworld Publishers,
a division of Random House Group Ltd.

All rights reserved.

Terry Pratchett® and Discworld® are registered trademarks

Copyright © der deutschsprachigen Ausgabe 2015

by Wilhelm Goldmann Verlag, München,

in der Verlagsgruppe Random House GmbH,

Neumarkter Str. 28, 81673 München

Umschlaggestaltung und Gestaltung der Umschlaginnenseiten:

UNO Werbeagentur, München,

nach einem Entwurf von buxdesign, München

unter Verwendung eines Entwurfs von R. Shailer/TW

Redaktion: Uta Rupprecht

mb · Herstellung: ik

Satz: Uhl + Massopust, Aalen

Druck und Bindung: GGP Media GmbH, Pößneck

Printed in Germany

ISBN: 978-3-442-48746-2

www.goldmann-verlag.de

Besuchen Sie den Goldmann Verlag im Netz

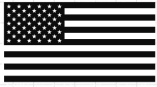


Für Lyn und Rhianna, wie immer

T.P.

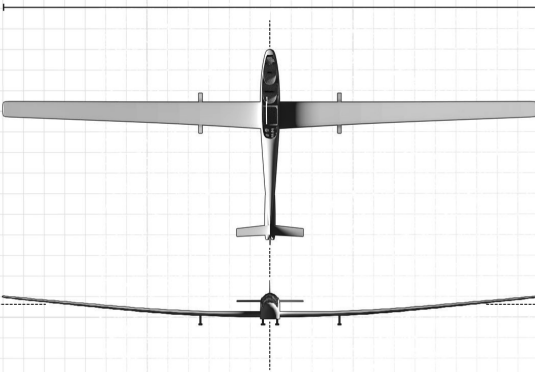
Für Sandra

S.B.



MARSGLEITER

Design © GapSpace Inc.



400:1



Verkleidung aus Keramik

Verstärkte Glaskanzel

Aufbereitungsanlage für Treibstoff

Schalensitze

2 CH₄-
Startraketen

Sauerstoffversorgung/
Klimaanlage

Aluminiumrahmen



GAPSPACE

1

Die Hohen Megas:

Weit entfernte Welten, von denen die meisten auch im Jahr 2045, dreißig Jahre nach dem Wechseltag, noch menschenleer waren. Dort konnte man völlig allein sein. Die einzige lebende Seele auf einer ganzen Welt.

So etwas wirkte sich durchaus merkwürdig auf den Verstand aus, dachte Joshua Valienté. Nach ein paar Monaten in völliger Einsamkeit wurde man so empfindsam, dass man die Ankunft eines anderen menschlichen Wesens auf der eigenen Welt zu spüren glaubte, sogar dann, wenn es sich nur um eine einzige Person handelte. Nur ein zusätzlicher Mensch, und das womöglich auf der anderen Seite des Planeten – die Prinzessin auf der Erbse war nichts dagegen. Die Nächte waren kalt und unermesslich, und das Sternenlicht war einzig und allein auf dich gerichtet.

Trotzdem drängten sich sogar auf einer leeren Welt und unter einem leeren Himmel immer wieder andere Menschen in deinen Kopf. Etwa seine Frau, von der er sich entfremdet hatte, und sein Sohn, oder auch Sally Lindsay, seine gelegentliche Reisegefährtin, und die vielen Menschen von der leidgeprüften Datum-Erde, wo der Ausbruch des Yellowstone jetzt fünf Jahre zurücklag.

Und Lobsang. Immer wieder Lobsang...

Aufgrund seiner ungewöhnlichen Herkunft war Lobsang notwendigerweise zu einem Spezialisten für das Werk geworden, das man im Westen als Tibetisches Totenbuch kannte.

Der bei den Tibetern wahrscheinlich am weitesten verbreit-

tete Name war Bardo Thödröl, was sich grob mit »Befreiung durch Hören« übersetzen ließ. Von diesem Bestattungstext, der das Bewusstsein durch den Zwischenzustand zwischen Tod und Wiedergeburt geleiten soll, gab es keine verbindliche Ausgabe. Er stammte ursprünglich aus dem 8. Jahrhundert und war seither durch viele Hände gegangen, was zu vielen unterschiedlichen Versionen und Interpretationen geführt hatte.

Manchmal, wenn Lobsang sich in den Tagen, Wochen und Jahren nach dem Superausbruch des Yellowstone-Vulkans im Jahre 2040 wieder einmal einen Überblick über den Zustand der Datum-Erde, die ursprüngliche Heimstatt der Menschheit, verschafft hatte, fand er Trost in der klangvollen Sprache des uralten Textes.

Zum Beispiel im Anschluss an die Nachrichten, die ihn wenige Tage nach dem Ausbruch aus Bozeman, Montana, Erde West 1 erreicht hatten. Nachrichten, auf die auch seine engsten Freunde reagiert hatten ...

An einem ganz gewöhnlichen Tag sah diese Gemeinde, die in dieser einen Schritt westlich gelegenen Kopie von Bozeman heranwuchs, wohl wie eine typische Wechselwelt-Kolonie aus, dachte Joshua, als er wieder einmal seinen Schutzanzug überstreifte. Eine Ansammlung von Abraham-Lincoln-Blockhäusern mitten in einem Wald, in dem unablässig Holz für den Export zur Datum verarbeitet wurde. Außerdem eine Pferdekoppel und eine kleine Kapelle. Wenn überhaupt, dann fehlten in dieser Kopie von Bozeman Einrichtungen, wie man sie weiter draußen in der Langen Erde fand, Hotels und Bars etwa, oder ein Rathaus, eine Schule und ein Krankenhaus; aber so nah an der Datum war es einfacher, für diese Zwecke zurück nach Hause zu wechseln.

Doch dieser Tag, der 15. September 2040, war kein gewöhnlicher Tag, in keinem der Wechsel-Amerikas. Denn sieben Tage nachdem die große Caldera auf der Datum zum ersten Mal

Feuer gespien hatte, hielt der Ausbruch des Yellowstone immer noch an. Bozeman, Montana, lag nur ungefähr fünfzig Meilen davon entfernt.

Und Bozeman West 1, nur einen Schritt weit weg von der Katastrophe, wurde förmlich umgekrempelt. Die Sonne schien, der Himmel war blau, das Gras zum Anbeißen grün; hier gab es keinen düsteren Vulkanhimmel. Aber die Stadt wurde von Menschen überschwemmt, die sich in Hütten drängten, in eilig aufgestellten Zelten untergebracht wurden oder einfach nur auf Planen auf dem Boden saßen. Diese Leute waren so sehr von Asche bedeckt, dass sie völlig grau aussahen: Haut, Haare und Kleidung, wie Figuren aus einer alten Schwarzweiß-Fernsehserie, die man digital ins freundliche Sonnenlicht dieses herrlichen Herbsttages eingefügt hatte. Und alle Männer, Frauen und Kinder husteten und würgten, als hätten sie auch gleich die Rauchergewohnheiten aus den fünfziger Jahren des 20. Jahrhunderts übernommen.

Das Gelände rings um die Stadt war inzwischen ganz offiziell von Katastrophenschutzleuten und der Nationalgarde beschlagnahmt worden, die den Boden mit Laserstrahlen, Polizeiabsperband oder Kreidestrichen markiert und auf diese Weise die Lage der Straßenzüge und Gebäude im Datum-Bozeman übertragen hatten. Einige dieser Markierungen erstreckten sich bis in den Wald oder ins Buschland, Gebiete, die man in dieser Kopie bislang noch gar nicht nutzbar gemacht hatte. Nachdem die Beamten alle virtuellen Gebäude nummeriert und beschriftet hatten, schickten sie jetzt systematisch Freiwillige zurück auf die Datum und hakten computergestützte Stadtpläne auf ihren Tablets ab, um sicherzugehen, dass niemand in der Originalgemeinde zurückblieb.

In gewisser Weise offenbarte dieses Geschehen das grundsätzliche Mysterium der Langen Erde, überlegte Joshua. Seit dem Wechseltag war bereits ein Vierteljahrhundert vergangen. Damals hatte er sich wie zahllose andere Kinder und Jugend-

liche auf der ganzen Welt die Bauanleitung für ein einfaches elektronisches Gerät namens Wechsel-Box aus dem Netz heruntergeladen. Nach dem Bau hatten sie alle wie beschrieben den Schalter betätigt – und waren gewechselt! Man machte damit keinen Schritt nach links oder rechts, nach vorne oder hinten, sondern in eine völlig andere Richtung. Sie waren in eine Welt gewechselt, die mit der Erde – der alten Erde, der Datum-Erde – beinahe identisch war. In eine Welt aus Wäldern und Sümpfen, zumindest diejenigen aus Madison, Wisconsin, so wie Joshua. Mit dem Unterschied, dass es dort keine Menschen gab, nur die Kinder, die wie Joshua plötzlich aus dem Nichts auftauchten. Und Joshua hatte schnell herausgefunden, dass man von dort aus noch einen weiteren Schritt machen konnte, und noch einen, und noch einen, bis man völlig allein durch eine ganze Kette paralleler Welten streifte, deren Unterschiede zur Datum nur ganz allmählich deutlich wurden. Und nirgendwo in diesen Welten der Langen Erde war ein anderer Mensch in Sicht.

Hier und heute zeigte sich die Realität dieses Phänomens so einfach wie drastisch: Datum-Amerika war von einer sengenden Decke aus Vulkanasche und Staub bedeckt, aber nur einen Schritt entfernt war alles so, als existierte der Yellowstone-Vulkan überhaupt nicht.

Sally Linsay tauchte auf. Sie trank den letzten Schluck Kaffee aus einer Styropor tasse, die sie zur Säuberung und Wiederverwendung sorgsam in einen Behälter legte. So verhält man sich als guter Pionier, dachte Joshua geistesabwesend. Sally trug einen sauberen einteiligen Overall, aber die Asche hatte sich auf ihre Haare, aufs Gesicht und den Hals gelegt, sie saß sogar in den Ohren, an allen Stellen, die von der Katastrophenschutzmaske und ihren Riemen nicht abgedeckt wurden.

Sie befand sich in Begleitung eines Nationalgardisten, eines noch sehr jungen Mannes mit einem Tablet-Computer. Er überprüfte ihre Namen, die Nummern auf den Brusttaschen

ihrer Anzüge und das Wohnhaus, das sie diesmal aufsuchen sollten. »Alle bereit?«

Sally setzte sich erneut die Maske auf und kontrollierte den Luftfilter und ihre Steampunk-Brille. »So geht das schon seit sieben Tagen.«

Joshua nahm seine eigene Maske. »Und so schnell wird es auch nicht vorbei sein.«

»Wo ist Helen jetzt?«

»Zu Hause, in Weiß-der-Kuckuck-wo.« Der Junge von der Nationalgarde hob die Augenbrauen, aber Joshua meinte den Ort weit draußen in den Hohen Megas, über eine Million Schritte von der Datum entfernt, wo er mit seiner Familie wohnte, mit Helen und dem gemeinsamen Sohn Dan. »Oder unterwegs dorthin. Dort ist es sicherer für Dan, findet sie.«

»Stimmt. Auf der Datum und den Nahen Erden dürfte noch für einige Jahre ein ziemliches Chaos herrschen.«

Er wusste, dass Sally recht hatte. Auf den Nahen Erden hatte es kleinere geologische Zwischenfälle gegeben, die den Ausbruch auf der Datum gewissermaßen spiegelten, aber das »Chaos« in den jungen Welten war erst durch die gewaltigen Flüchtlingsströme von der Datum entstanden.

Sally warf Joshua einen skeptischen Blick zu. »Helen war bestimmt nicht begeistert davon, dass du sie nicht begleitet hast.«

»Ja, es war nicht ganz einfach für uns. Aber ich bin in Datum-Amerika aufgewachsen, ich kann es nicht einfach im Stich lassen.«

»Also hast du dich dazu entschlossen, hierzubleiben und deine Superkräfte für die Rettung der Betroffenen einzusetzen.«

»Ach, hör schon auf, Sally. Du bist doch auch hier. Bist du nicht sogar in Wyoming aufgewachsen?«

Sie grinste. »Schon, aber ich habe keine kleine Ehefrau, die mich wegzerren möchte. Gab es großes Theater? Oder hat sie nur wieder geschmollt?«

Er wandte sich ab, zog seine Maske fest, indem er wütend an den Halteriemen am Hinterkopf zerrte, und setzte sich die Kapuze auf. Sie lachte über ihn, wobei ihre Stimme hinter der Maske dumpf klang. Er kannte Sally jetzt schon zehn Jahre, seit der ersten Erkundungstour, bei der er tiefer in die Gefilde der Langen Erde vorgedrungen war – und entdeckt hatte, dass Sally Lindsay sich schon längst dort herumtrieb. Seitdem hatte sich sein Verhältnis zu ihr nicht groß verändert.

Der Junge von der Nationalgarde schob sie beide zu einem Streifen Absperrband. »Das betreffende Gebäude befindet sich direkt vor Ihnen. Mehrere Kinder sind schon draußen, uns fehlen aber noch drei Erwachsene. Wir wissen von einem Phobiker. Der Familienname lautet Brewer.«

»Alles klar«, erwiderte Joshua.

»Die Regierung der Vereinigten Staaten weiß Ihr Engagement zu schätzen.«

Joshua warf Sally durch die Maske einen kurzen Blick zu. Dieser Junge war nicht älter als neunzehn. Joshua war achtunddreißig, Sally dreiundvierzig. Er musste sich beherrschen, um dem Burschen nicht über den Blondschof zu wuscheln. »Alles klar, mein Junge.« Dann schaltete er seine Stirnlampe an und ergriff Sallys behandschuhte Hand. »Bereit?«

»Allzeit.« Sie warf einen Blick auf die Hand, mit der er sie hielt. »Bist du sicher, dass deine falsche Pfote das aushält?«

Die Prothese an seiner linken Hand war ein Souvenir von ihrer letzten gemeinsamen Reise. »Wahrscheinlich besser als der Rest von mir.« Sie beugten sich ein wenig nach vorne, denn sie wussten, was ihnen bevorstand. »Drei, zwei, eins ...«

Sie wechselten in die Hölle.

Asche und Bimsstein regneten ihnen auf Schultern und Köpfe. Die Asche war wie teuflischer Schnee, schwer und heiß, und der Bimsstein fiel in schaumigen, kieselsteingroßen Brocken herab. Die herabfallenden Steine hämmerten auf ein Auto vor ihnen ein, das kaum noch mehr als ein in Asche gehüllter Metallhaufen war. Im Hintergrund war ein gleich-

mäßiges, dumpfes Brüllen zu hören, das jede Verständigung unmöglich machte. Der Himmel war buchstäblich schwarz vor Yellowstone-Asche und Gas und Rauch aus einer Wolke, die inzwischen zwanzig Kilometer aufragte.

Außerdem war es heiß, so heiß wie in der Schmiede eines Pionierdorfes. Kaum zu glauben, dass der Krater mehr als fünfzig Meilen entfernt war. Sogar hier noch, so behaupteten einige, konnte die fallende Asche erneut schmelzen und zu Lava werden.

Das Haus, das sie überprüfen sollten, befand sich direkt vor ihnen, so wie auf dem Plan des Gardisten. Es handelte sich um ein einstöckiges Wohnhaus mit einer Veranda, die jedoch unter dem Gewicht der Asche eingebrochen war.

Sally ging voran, um das zugeschüttete Auto herum. Stellenweise mussten sie durch knöchelhohe Asche waten wie durch klebrige, heiße Schneewehen. Allein das Gewicht der grauen Masse stellte ein großes Problem dar, aber das war noch längst nicht alles. Sobald das Zeug die Gelegenheit dazu bekam, scheuerte es einem die Haut auf, machte die Augen zu juckenden, schmerzenden Höhlen und kratzte in der Lunge, bis sie Hackfleisch war. Innerhalb weniger Monate starb man daran, wenn man nicht schon vorher von der schieren Menge erdrückt worden war.

Die Haustür schien abgeschlossen zu sein. Sally hielt sich nicht lange damit auf, sondern hob ein Bein mit dem schweren Stiefel und trat die Tür ein.

Der Raum dahinter war voller Trümmer. Im Licht seiner Taschenlampe sah Joshua, dass die dicke Schicht aus Bimsstein und Asche die Konstruktion des Holzhauses längst überfordert hatte, Teile von Dach und Dachboden waren durch die Decke gebrochen. Das Wohnzimmer vor ihm war mit Schutt übersät, dazwischen lagen graue Aschehaufen. Auf den ersten Blick schien es unwahrscheinlich, dass hier noch jemand am Leben sein sollte, aber Sally, die neue, verwirrende Situationen immer sehr schnell einschätzen konnte, zeigte in

eine Ecke, wo ein Esstisch stand, der trotz einer dicken Ascheschicht auf der Tischplatte einen noch recht stabilen Eindruck machte.

Langsam gingen sie darauf zu. Dort, wo sie mit den Stiefeln den Schutt beiseiteschoben, sah Joshua einen blutroten Teppich durchschimmern.

Der Tisch war mit Vorhängen verhüllt. Als sie den Stoff beiseitezogen, entdeckten sie dahinter drei Erwachsene. Sie sahen aus wie aschgraue Kleiderbündel, Köpfe und Gesichter waren mit Handtüchern umwickelt. Trotzdem erkannte Joshua einen Mann und eine Frau mittleren Alters, vielleicht Anfang fünfzig. Die dritte Person war eine viel ältere Frau von vielleicht achtzig Jahren, schon sehr gebrechlich, die zusammengesunken in einer Ecke saß und zu schlafen schien. Dem beißenden Toilettengeruch nach zu schließen, der aus dem kleinen Versteck drang, schätzte Joshua, dass sie dort schon einige Zeit, vermutlich einige Tage ausharrten.

Beim Anblick von Joshuas und Sallys Masken, die nach Atomalarm aussahen, wich das jüngere Paar erschrocken zurück. Dann zog der Mann jedoch ein Tuch beiseite, unter dem ein mit Asche verschmierter Mund und rotumrandete Augen sichtbar wurden. »Gott sei Dank.«

»Mr Brewer? Ich bin Joshua. Das ist Sally. Wir sind gekommen, um Sie hier rauszuholen.«

Brewer lächelte. »Niemand wird zurückgelassen, was? Genau, wie es Präsident Cowley versprochen hat.«

Joshua sah sich um. »Sie haben richtig gut reagiert. Vorräte... und Tücher, um Mund und Augen vor der Asche zu schützen...«

Der Mann zwang sich zu einem Lächeln. »Tja, wir haben das gemacht, was die kluge junge Frau gesagt hat.«

»Welche kluge junge Frau?«

»Die ein paar Tage vor dem Ascheregen hier aufgetaucht ist. Sie hatte Pionierklamotten an und hat uns ihren Namen nicht verraten, aber sie muss wohl von irgendeiner Behörde

gewesen sein. Jedenfalls hat sie uns ein paar gute Tipps zum Überleben gegeben.« Er schaute zu der älteren Frau hinüber. »Sie hat uns auch klar und deutlich erklärt, dass die Stellung der Planeten nichts damit zu tun hat und dass diese Katastrophe keine Strafe Gottes ist, was für meine Schwiegermutter sehr tröstlich war. Zuerst haben wir uns nicht groß um ihre Ratschläge gekümmert, aber als es dann so weit war, haben wir uns daran erinnert. Ja, wir sind noch einigermaßen gut weggekommen, aber allmählich gehen uns die Vorräte aus.«

Die Frau schüttelte den Kopf. »Aber wir können nicht weg.«

»Sie können nicht hierbleiben«, erwiderte Sally grob. »Sie haben keine Lebensmittel und kein Wasser mehr, stimmt's? Sie werden verhungern, wenn die Asche Sie nicht vorher umbringt. Hören Sie, wenn Sie keine Wechsel-Boxen haben, nehmen wir Sie einfach mit und ...«

»Nein, wir haben ein ganz anderes Problem«, sagte Brewer. »Die Kinder und den Hund haben wir bereits weggeschickt ... aber Meryl, meine Schwiegermutter ...«

»Sie ist extrem phobisch«, sagte die Frau. »Was das bedeutet, wissen Sie wahrscheinlich selbst.«

Selbst wenn Meryl hinübergetragen wurde, würde das Wechseln zwischen den Welten einen derartig heftigen Schock auslösen, dass sie womöglich starb, wenn ihr nicht sehr schnell die entsprechende Medizin verabreicht wurde.

»Da drüben, wo Sie uns hinbringen wollen«, sagte Brewer, »gibt es inzwischen doch bestimmt keine entsprechenden Medikamente mehr.«

»Und selbst wenn«, sagte seine Frau, »dann werden die Jungen und Gesunden bevorzugt. Ich lasse meine Mutter nicht zurück.« Sie funkelte Sally an. »Würden Sie so etwas tun?«

»Meinen Vater vielleicht schon.« Sally machte sich schon bereit, den vollgestellten Raum zu verlassen. »Komm, Joshua. Wir vergeuden hier unsere Zeit.«

»Nein, warte.« Joshua berührte die alte Frau am Arm. Ihr Atem ging rasselnd. »Wir müssen sie irgendwohin bringen, wo es noch genügend Medikamente gibt. Weit weg von der Aschewolkenzone.«

»Und wie sollen wir das anstellen?«

»Durch die weichen Stellen. Komm schon, Sally, jetzt brauchen wir *deine* Superkräfte, und zwar dringend. Schaffst du das?«

Sally drückte ihre Verwunderung mit einem bohrenden Blick durch ihre Gesichtsmaske aus. Joshua hielt ihm stand.

Dann schloss sie die Augen, als spürte sie etwas nach, als *lauschte* sie auf etwas. Sie tastete nach den weichen Stellen, den Abkürzungen in der Langen Erde, die nur sie und wenige andere Eingeweihte nutzen konnten ... Joshuas Vorschlag bedeutete, dass sie Meryl mithilfe der weichen Stellen an einen anderen Ort als Wechsel-Bozeman brachten, einen Ort, an dem noch Medizin zur Verfügung stand.

»Ja. Alles klar. Nicht weit von hier gibt es eine Stelle. Mit zwei Schritten kann ich sie nach New York Ost 3 bringen. Aber die weichen Stellen sind kein Zuckerschlecken, Joshua, selbst wenn man nicht alt und gebrechlich ist.«

»Wir haben keine andere Wahl. Also los.« Er wandte sich an die Brewers, um ihnen zu erklären, was sie vorhatten.

Dann schien sich auf einmal das ganze Haus zu heben.

Joshua, der halb unter dem Tisch hockte, wurde auf den Rücken geworfen. Er hörte das Ächzen nachgebender Balken, und noch mehr Asche rieselte ins Innere des Hauses.

Als sich alles ein wenig beruhigt hatte, sagte Brewer mit aufgerissenen Augen: »Was zum Teufel war das?«

»Vermutlich ist der Krater eingebrochen«, antwortete Sally.

Alle wussten, was das bedeutete. Nach sieben Tagen wusste jeder ausreichend über Supervulkane Bescheid. Wenn der Ausbruch sich beruhigte, fiel die Magmakammer in sich zusammen, und ein Stück Erdkruste von der Größe Rhode Islands stürzte eine halbe Meile in die Tiefe – eine Erschüt-

terung, die den gesamten Planeten wie eine Glocke erzittern lassen würde.

»Wir müssen hier weg«, sagte Joshua.

Innerhalb weniger Sekunden war er mit den Brewers aus dem Haus und sicher hinüber in den unglaublichen Sonnenschein von West 1 gewechselt.

Genau in dem Augenblick, als Joshua zurück in die Datum-Asche sprang, um Sally mit der Mutter zu helfen, fegte der Schall vom Kratereinsturz heran, dicht gefolgt von heftigen Erschütterungen des Bodens. Das Geräusch ließ den gesamten Himmel erbeben, als hätten sämtliche Kanonen auf der ganzen Erde knapp hinter dem Horizont auf einmal das Feuer eröffnet. Ein Geräusch, das um den ganzen Planeten herumlaufen würde. Die alte Dame, die jetzt in ihren grauverschmierten Morgenmantel gehüllt war und den Kopf mit mehreren Handtüchern eingewickelt hatte, hielt sich, von Sally gestützt, die Hände über die Ohren.

Inmitten dieses Infernos stand Joshua und fragte sich, wer die kluge junge Frau in den Pionierklamotten wohl gewesen sein mochte.

Das Bardo Thödröl beschrieb den Zustand zwischen Tod und Wiedergeburt mit verschiedenen Bardos, Zwischenzuständen des Bewusstseins. Manche Fachleute unterschieden drei Bardos, andere sechs. Am reizvollsten fand Lobsang den Sidpa-Bardo, den Bardo der Wiedergeburt, zu dem karmisch bedingte Visionen gehörten. Vielleicht waren es auch Halluzinationen, die von den Unzulänglichkeiten der eigenen Seele herrührten. Möglicherweise handelte es sich aber auch um authentische Visionen von einer leidenden Datum-Erde und ihren unschuldigen Schwesterwelten in der näheren Umgebung.

Wie zum Beispiel ein Bild von traumartigen Luftschiffen in einem Himmel über Kansas ...

Das US-Luftschiff USS *Benjamin Franklin* traf in West 1 über der Kopie von Wichita, Kansas, mit der *Zheng He* zusammen, einem Schiff der Flotte der neuen Vereinigten Republik China. Chen Zhong, der Kapitän des chinesischen Schiffes, hatte Bedenken hinsichtlich der Rolle angemeldet, die von ihm bei den angelaufenen Hilfeleistungen für Datum-Amerika erwartet wurde, und ein entnervter Admiral Hiram Davidson, der einer sehr angespannten Kommandostruktur vorstand (wobei im heraufziehenden Winter des Katastrophenjahrs 2040 so gut wie alles und jeder angespannt war), hatte Maggie Kauffman, die Kapitänin der *Franklin*, dazu bevollmächtigt, sich neben ihren eigenen Hilfsaktionen mit dem Mann zu treffen und über seine Bedenken zu reden.

»Als hätte ich die Zeit, um das Ego eines alten kommunistischen Apparatschiks zu pampern«, grummelte Maggie in der Abgeschlossenheit ihrer Kajüte.

»Aber genau das ist er nun mal«, kommentierte Shi-mi, die zusammengerollt in ihrem Körbchen neben Maggies Schreibtisch lag. »Du hast ihn offensichtlich schon überprüft. Das hätte ich für dich erledigen können ...«

»Dir traue ich nur so weit, wie ich dich werfen kann«, murmelte Maggie der Katze durchaus freundlich zu.

»Was vermutlich ziemlich weit ist.« Shi-mi stand auf, streckte sich und schnurrte dabei ziemlich überzeugend.

Sie war überhaupt eine ziemlich überzeugende Katze. Abgesehen von den kleinen grünen LED-Blitzen in den Augen. Und der pedantischen, allzu menschlichen Persönlichkeit, die sie an den Tag legte. Und der Tatsache, dass sie sprechen konnte. Shi-mi war als Geschenk zu Maggie gekommen, ein zweifelhaftes Geschenk von einer der ebenso zweifelhaften Gestalten, die Maggies Karriere mit unerbetenem Interesse zu verfolgen schienen.

»Kapitän Chen ist schon unterwegs hierher ...«, sagte Shi-mi jetzt.

Maggie warf einen Blick auf die Monitore. Die Katze hatte

recht, Chen war bereits in der Luft. Er hatte darauf bestanden, die beiden Luftschiffe wegen eines persönlichen Besuchs nicht eigens landen zu lassen. Deshalb kam er jetzt in einem leichten Zweipersonenhubschrauber herüber, der, wie er großspurig getönt hatte, problemlos in der *Franklin* landen könne, wenn das US-Schiff eine seiner Frachtluken aufklappte. Diese neuen Chinesen freuten sich immer ganz besonders darüber, wenn sie ihre technischen Errungenschaften vorführen konnten, insbesondere gegenüber einem Amerika, das zwei Monate nach dem Vulkanausbruch immer noch am Boden lag. Angeber.

Besorgt blickte Maggie durch das große Panoramafenster ihrer Kapitänskajüte auf diese Welt, über der sich ein großer blauer Himmel mit vereinzelt weißen Wolken spannte, ein Himmel, wie er so charakteristisch für den Mittelwesten war. Darunter erstreckte sich beinahe unendlich weit und flach der grüne Teppich eines Wechsel-Kansas' – ein fast makelloses Bild, selbst auf dieser Erde, die nur einen Schritt von der Datum entfernt war. Aber nicht mehr ganz so makellos wie noch vor gar nicht so langer Zeit. Vor September, vor Yellowstone, war Wichita West 1 kaum mehr als ein Schatten des großen Datum-Bruders gewesen, mit sehr weit voneinander entfernt stehenden Gebäuden aus Holz und Spritzbeton, die nach einem Muster angeordnet waren, das in etwa den Datum-Stadtplan imitierte. Ein typischer Vertreter seiner Art. Solche Ansiedlungen dienten zur Rohstoffversorgung ihrer großen Brüder auf der Datum oder boten Raum für neue Industriegrundstücke und zusätzliche Wohn-, Sport- und Erholungsgebiete, weshalb sie notwendigerweise den Lageplänen ihrer Vorbilder entsprachen.

Heute, so kurz nach dem Vulkanausbruch, war diese Version Wichitas von einem Flüchtlingslager umgeben, etliche Reihen eilig errichteter Zelte voller verschreckter Überlebender. Auf dem Boden dazwischen häuften sich abgeworfene Pakete mit Lebensmitteln, Medikamenten und Kleidung.

Twains wie die *Franklin*, wechselfähige Luftschiffe, die sonst militärischen oder kommerziellen Zwecken dienten, schwebten am Himmel wie die Blimps über London zur Zeit des Zweiten Weltkriegs. Es war ein bitteres Dritte-Welt-Szenario inmitten eines Wechsel-Amerikas.

Natürlich hätte alles noch viel schlimmer sein können. Da so gut wie jeder wechseln konnte, hatten sich die Menschen von jedem Ort der Datum ohne große Schwierigkeiten in Sicherheit bringen können, weshalb es nur vergleichsweise wenige direkte Opfer des Yellowstone-Vulkanausbruchs gab. Die Flüchtlinge dort unten stammten aus Datum-Lagern, die sie auf konventionellem Weg erreicht hatten. Auf Datum-Straßen waren sie aus der unmittelbaren Gefahrenzone geflohen, ehe man sie in sauberere Parallelwelten gebracht hatte. Datum-Kansas befand sich in relativ sicherer Entfernung vom Katastrophengebiet in Wyoming. Doch selbst dort war die Asche in Augen und Lunge noch schmerzhaft zu spüren. Sie verursachte Krankheiten wie »Maries Elend«, bei der man auf schreckliche Weise langsam erstickte. Solche Gräueltaten waren schon bald alltäglich geworden, und auch dort unten warteten lange Schlangen erschöpfter Menschen vor den Sanitätszelten.

Maggie, die gerade über ihre eigene Verantwortung nachdachte und wie stets daran zweifelte, dieser Verantwortung überhaupt gerecht werden zu können, wurde von einem leisen Klopfen an der Tür aus ihren Gedanken gerissen. Das musste Chen sein. »Dienstanweisung beachten!«, blaffte sie die Katze an. Was so viel bedeutete wie: *Halt bloß die Klappe*.

Die Katze rollte sich seelenruhig zusammen und tat so, als würde sie schlafen.

Kapitän Chen erwies sich als kleiner, geschäftiger Mann. Auf den ersten Blick hielt Maggie ihn für aufgeblasen und eingebildet, aber offensichtlich war er ein Überlebenskünstler. Der ehemalige Parteifunktionär hatte sich über den Zusammenbruch des kommunistischen Regimes hinweggerettet und

danach als Kommandeur der Zheng He sogar eine prestigeträchtige Entdeckungsreise in die Lange Erde absolviert. Darauf sprach sie ihn bei ihrer Begrüßung gleich an.

»Eine Reise, wie Sie, Kapitän Kauffman, sie inzwischen womöglich auch unternommen hätten, wäre nicht dieser unglückselige Ausbruch dazwischengekommen«, sagte er und nahm Platz. Fähnrich Santorini, der ihn zu ihr eskortiert hatte, bot ihm Kaffee an, den er dankend annahm.

»Sie wissen von der *Armstrong II*? Tja, ich bin nicht die Einzige, deren persönliche Pläne durch diese Ereignisse durcheinandergebracht wurden.«

»Allerdings. Dabei sind wir vergleichsweise noch die Glücklichen, oder nicht?«

Nach kurzem einleitendem Geplauder – Chen erzählte, Leutnant Wu Yue-Sai, die Pilotin, die ihn herübergebracht hatte, werde in der Kombüse der *Franklin* versorgt – kam er zum Geschäftlichen. Was er zu sagen hatte, erwies sich Maggies Meinung nach als irritierend ideologisch gefärbt.

»Habe ich Sie richtig verstanden?«, fragte sie. »Sie weigern sich, die Stimmzettel für unsere Präsidentschaftswahl zu transportieren?«

Er spreizte die pummeligen Hände und lächelte. Chen war offenbar einer von denen, dachte Maggie, die anderen gerne das Leben schwermachten.

»Was soll ich sagen? Ich vertrete die chinesische Regierung. Wie komme ich dazu, mich in die Politik der USA einzumischen, selbst auf konstruktive Weise? Um nur ein Beispiel zu nennen: Was geschieht, wenn mir ein Irrtum unterläuft, wenn ich etwa die Unterlagen für den einen oder anderen Wahlbezirk nicht rechtzeitig ausliefere oder eine versiegelte Urne verlorenght? Stellen Sie sich den Skandal vor! Abgesehen davon erscheint es mir, zumindest von außen betrachtet, doch recht frivol, unter solchen Umständen eine Wahl abzuhalten.«

Maggie spürte leisen Zorn in sich aufsteigen, aber sie war sich bewusst, dass die Katze sie nicht aus den Augen ließ,

sozusagen als stumme Warnung. »Herr Kapitän, wir haben November in einem Schaltjahr. Zu diesem Zeitpunkt finden bei uns Präsidentschaftswahlen statt. So halten wir es nun mal in Amerika, Supervulkan hin oder her. Ich – wir – wissen alles, was die chinesische Regierung für uns tut, überaus zu schätzen. Aber...«

»Aber Sie verwehren sich gegen meine Anmerkungen zu Ihren inneren Angelegenheiten, habe ich recht? Vielleicht sollten Sie sich daran gewöhnen, Kapitän Kauffman.« Er wies auf das Tablet auf ihrem Schreibtisch. »Ihre neuesten Einschätzungen, was die Zukunft Ihres Landes angeht, dürften in etwa den unseren entsprechen. Es ist mehr als wahrscheinlich, dass zwanzig Prozent der Kontinental-USA auf der Datum irgendwann aufgegeben werden müssen. Ein Streifen von Denver über Salt Lake City bis nach Cheyenne. Vom Rest liegt achtzig Prozent unter einer so dicken Ascheschicht, dass Landwirtschaft kaum mehr möglich ist. Obwohl die Evakuierung in die Wechselwelten in großem Stil erfolgt ist, halten sich immer noch viele Millionen Menschen auf der Datum auf. Deren Vorräte an Lebensmitteln und Wasser gehen rasch zur Neige – und in den Lagern auf Wechselwelten wie dieser hier ebenso. Ohne Hilfslieferungen von beispielsweise chinesischem Reis, der von Twains in die Welten nebenan gebracht wird, oder auf der Datum von Frachtern übers Meer, würden in diesem Winter viele Ihrer Bürger verhungern. Sie sind jetzt vom Rest der Welt abhängig, Kapitän Kauffman. Abhängig. Und ich bezweifle, dass sich daran so schnell etwas ändern wird.«

Sie wusste, dass er recht hatte. Ihre eigenen Berater an Bord hatten ihr bereits bestätigt, dass der Vulkanausbruch schon jetzt weltweite Auswirkungen zeigte, Auswirkungen, die so schnell nicht zu beseitigen waren. Der Ascheregen hatte ziemlich schnell nachgelassen, aber allein dadurch, dass die Asche nach wie vor den Boden bedeckte, blieb sie ein großes Problem, wie Chen gesagt hatte. Das Schwefeldioxid des Aus-

bruchs schwebte in Form von Treibgaspartikeln immer noch in der Luft, was für grandiose Sonnenuntergänge sorgte, aber auch die wärmenden Sonnenstrahlen ablenkte. Während die Datum ihrem ersten Winter nach dem Vulkanausbruch entgegensah, sanken die Temperaturen früher und schneller als gewöhnlich, und der kommende Frühling würde spät einsetzen, wenn überhaupt.

Ja, Amerika war in absehbarer Zukunft auf chinesischen Reis angewiesen, aber Maggie erkannte nun die wahre Herausforderung: »Freunde« wie die Chinesen wollten die Katastrophe ausnutzen, um in der amerikanischen Gesellschaft dauerhaft Fuß zu fassen. Schon jetzt kursierten Gerüchte darüber, die Chinesen würden Tabak in das an Nikotinmangel leidende Datum-Amerika liefern – wie damals bei den Opiumkriegen, nur umgekehrt, dachte sie.

Maggie Kauffman handelte jedoch stets nach dem Prinzip, die praktischen Probleme anzugehen, mit denen sie selbst konfrontiert war, und die Probleme der Welt im Allgemeinen dieser selbst zu überlassen.

»Was Ihre Wahlurnen angeht, Kapitän Chen, wie wäre es, wenn ich Ihnen eine kleine Abordnung meiner Leute mitgebe, bis die Wahl vorüber ist? Meine Leute würden die Verantwortung für die Operation und damit auch für eventuelle Fehler übernehmen.«

Chen schenkte ihr ein breites Lächeln. »Eine kluge Lösung.« Dann erhob er sich. »Sollte ich dann nicht im Gegenzug eine Abordnung meiner Besatzung zu Ihnen schicken, ganz im Geiste des gegenseitigen Kulturaustauschs? Schließlich verhandeln unsere Regierungen bereits über eine gemeinsame Twain-Technologie, um nur ein Beispiel zu nennen.« Er sah sich herablassend um. »Schon allein deshalb, weil unsere Schiffe in gewisser Hinsicht fortschrittlicher sind als die Ihren. Ich danke Ihnen für Ihre Zeit, Kapitän.«

Kaum war er draußen, murmelte Maggie: »Das hätten wir zum Glück hinter uns.«

»Noch nicht ganz«, sagte Shi-mi.

»Hör mal, erinnere mich bitte daran, dass ich Nathan sage, er soll diese ›Austauschabordnung‹ vom Scheitel bis zur Sohle nach Wanzen und Waffen durchsuchen.«

»Wird gemacht, Käpt'n.«

»Und nach geschmuggelten Zigaretten.«

»Aye, aye, Käpt'n.«

In der Sidpa-Bardo, sagten einige Versionen des Bardo Thödrol, werde dem Geist ein oberflächlicher Körper ähnlich der früheren physischen Hülle verliehen, der aber mit wunderbaren Kräften und allen sinnlichen Fähigkeiten sowie mit dem Vermögen unbeschränkter Bewegungsfreiheit ausgestattet sei. Karmische Wunderkräfte.

Auf diese Weise umging Lobsangs Vision die Welt – alle Welten. Schwester Agnes hätte womöglich gefragt, ob seine Seele hoch über dem Boden schwebe, *high above the ground*. Bei dem Gedanken an Agnes blickte Lobsang auf ein unscheinbares Kinderheim in einer Wechselkopie von Madison, Wisconsin, hinab. Es war Mai 2041, ein halbes Jahr nach dem Ausbruch...

Als der schlimme erste Winter in einen trostlosen Frühling überging und Amerika nach der Katastrophe von Yellowstone einer langen Periode der allmählichen Erholung entgegensah, verkündete der neu gewählte Präsident Cowley, dass Madison West 5 bis auf Weiteres die neue Hauptstadt des Landes sei und somit das aufgegebene Washington DC ersetze. Und dass er zur Einführung der Stadt in ihre neue Rolle eine Rede auf den Stufen des Kapitols in dieser Version der Welt halten werde – vor einer großen Scheune aus Holzbalken und Spritzbeton, die eine mutige Imitation ihres längst zerstörten Vorbilds auf der Datum versuchte.

Joshua Valienté saß im Gemeinschaftsraum des Kinderheims und starrte auf die Fernsehbilder, die ein noch leeres

Präsidentenpodium zeigten. Vordergründig war er hergekommen, um den fünfzehnjährigen Paul Spencer Wagoner zu besuchen, einen extrem intelligenten und extrem schwierigen Jungen, dem Joshua zum ersten Mal vor vielen Jahren an einem Ort namens Happy Landings begegnet war. Joshua hatte auch dafür gesorgt, dass Paul nach der Auflösung seiner Familie in diesem Heim untergebracht worden war. Aber da Paul gerade nicht zu Hause war, hatte Joshua der Versuchung nicht widerstehen können, den Fernseher einzuschalten und sich einen Präsidenten in Madison anzusehen.

Mit federnden Schritten betrat Cowley die Bühne und präsentierte sich der Öffentlichkeit mit breitem Grinsen und wallendem Haar unter einem wehenden Sternenbanner – der neuen holographischen und erweiterten Version der Flagge, die jetzt auch der Ausdehnung der Nation in die Weiten der Langen Erde Rechnung trug.

»Ich staune, dass er tatsächlich hier ist«, sagte Joshua zu Schwester John.

Schwester John, einst als Sarah Ann Coates geboren und früher einmal, ebenso wie Joshua, im Heim am Allied Drive in Datum-Madison zu Hause, leitete inzwischen die an einen anderen Ort versetzte Einrichtung. Ihre Tracht war sauber und gestärkt wie immer. Sie musste lächeln. »Was gibt's da zu staunen? Dass der Präsident Madison zur neuen Hauptstadt erkoren hat? Madison gehört zu den fortschrittlichsten Städten in den Nahen Amerikas.«

»Das ist es nicht allein. Guck mal, wer da mit ihm auf der Bühne steht. Jim Starling, der Senator. Und Douglas Black!«

»Pffft«, machte Schwester John. »Sie hätten dich einladen sollen. Als einheimische Prominenz. Schließlich gehörst du zu den berühmtesten Käseköpfen von Wisconsin: Joshua Valienté, der Held des Wechseltags.«

Damals, am Wechseltag, war jedes Kind auf der Welt mit einem selbstgebauten Wechsler in eine unerforschte Parallelwelt gewechselt und hatte sich dort in den Wäldern rettungs-

los verirrt. In der Gegend von Madison hatte Joshua dafür gesorgt, dass die verlorenen und verängstigten Kinder wieder nach Hause zurückfanden – darunter auch Sarah, die heutige Schwester John.

»Ich hoffe immer noch, dass die Leute das irgendwann vergessen«, erwiderte Joshua kläglich. »Außerdem würden sie mich, rußverschmiert, wie ich bin, wahrscheinlich vom Podium werfen. Diese verflixte Asche aber auch. Man kann noch so viel schrubben, man kriegt sie einfach nicht mehr aus den Poren raus.«

»Machst du immer noch diese Rettungsaktionen auf der Datum?«

»Wir wechseln nach wie vor hinüber, aber es gibt niemanden mehr zu retten. Inzwischen bergen wir nur noch Sachen aus der verlassenen Zone rings um den Einsturzkrater, aus Wyoming, Montana und anderen Rocky-Mountain-Staaten. Schon erstaunlich, was es dort noch so alles zu holen gibt: Kleidung, Benzin, Konserven, sogar Tierfutter. Wir schaffen alles heraus, was uns irgendwie brauchbar vorkommt. Handymasten beispielsweise und andere Sachen, die wir für den Wiederaufbau in den Nahen Erden brauchen. Die meisten Arbeiter sind requirierte Helfer aus den Flüchtlingslagern.« Er grinste. »Sie stopfen sich die Taschen mit dem Geld voll, das sie überall finden. Dollarscheine.«

Schwester John schnaubte verächtlich. »Angesichts der zusammengebrochenen Märkte sind diese Scheine noch am nützlichsten, wenn man sie verbrennt und sich daran wärmt.«

Joshua wollte etwas dazu sagen, aber sie machte ihn darauf aufmerksam, dass Cowley gerade mit seiner Rede anfang.

Nach ein paar routinierten Begrüßungsworten und einigen flauen Witzen fasste Cowley die Situation Amerikas und der Datum-Welt acht Monate nach dem Vulkanausbruch zusammen. Nachdem der Winter in den Frühling übergegangen war, hatte sich die Situation keineswegs verbessert, im Gegenteil, die globalen Klimaauswirkungen hatten voll zugeschlagen.

Im Fernen Osten waren im vergangenen Herbst die Monsunregen ausgefallen, und danach hatte man nördlich des Breitengrades von Chicago so gut wie überall auf der Welt, in Kanada, Russland, Sibirien, den kältesten Winter seit Menschengedenken erlebt. Momentan zeichnete sich ein entsprechendes Unheil südlich des Äquators ab, weil der Winter auf der Südhalbkugel angekommen war.

Das alles bedeutete, dass man für eine neue Welt planen musste.

»Diesen ersten Winter haben wir einigermaßen überstanden, indem wir die Vorräte der Vergangenheit, aus den Tagen vor dem Vulkan, aufgezehrt haben. Aber so können wir nicht weitermachen, denn diese Vorräte sind *so gut wie aufgebraucht*.« Zur Betonung klopfte er bei jeder der letzten Silben mit der Hand aufs Rednerpult. »Ebenso wenig können wir uns auf Nahrungslieferungen unserer Nachbarn und Verbündeten verlassen, die sich bis jetzt als so überaus großzügig erwiesen haben. Sie dürften in diesem kalten Sommer mit eigenen Problemen zu kämpfen haben. Außerdem sollte Onkel Sam selbst für sich sorgen können, oder? Onkel Sam kümmert sich um die Seinen!«

Vor dem Podium wurde in der höflichen Zuschauermenge ein wenig Jubel laut, auch die eingeladenen Honoratioren auf der Bühne hinter Cowley applaudierten. Als die Kamera über die Gesichter schwenkte, fiel Joshua unter Cowleys Beratern eine sehr junge Frau auf. Dem Teenageralter noch nicht ganz entwachsen, war sie schlank, von dunklem Typ, mit ernsten, klugen Augen, und sie trug etwas, was die Leute auf der Datum gerne als »Pionierklamotten« bezeichneten: einen Lederrock und eine Jacke über einer offensichtlich schon lange getragenen Bluse. Jetzt erkannte er sie. Es war Roberta Golding aus Happy Landings. Joshua hatte sie im vergangenen Jahr, in den mittlerweile weit zurückliegenden Tagen vor Yellowstone, in einer Schule in Walhalla kennengelernt, der größten Stadt in den Megas, als er und Helen ihren Sohn dort als Schüler

anmelden wollten. Roberta hatte schon damals unglaublich intelligent gewirkt, und wenn sie schon jetzt in Cowleys Verwaltung an derart avancierter Stelle arbeitete, hatte sie ihr Potenzial wohl unter Beweis gestellt.

Seltsamerweise musste Joshua an die Familie denken, die er damals zu Anfang des Ausbruchs aus Bozeman gerettet hatte. Der Mann hatte eine »kluge junge Frau in Pionierklamotten« erwähnt, die vorbeigekommen sei und ihnen gute Tipps gegeben habe. Ob das Roberta gewesen war? Die Beschreibung passte. Joshua fand, dass die Menschheit in Zeiten wie diesen nicht genug kluge Ratschläge bekommen konnte ...

Er richtete seine Aufmerksamkeit wieder auf den Präsidenten.

Da die Vorräte aus der Zeit vor Yellowstone erschöpft seien, so Cowley, müsse man jetzt schnellstens säen und pflanzen, um die Nahrungsmittel anzubauen, die sie alle durch den kommenden Winter und ins nächste Jahr bringen sollten. Problematisch sei nur, dass die Wachstumsperiode auf der Datum aufgrund der Vulkanwolke in diesem Jahr voraussichtlich extrem kurz sein werde. Und die noch jungen landwirtschaftlichen Kapazitäten der Nahen Erden, die nirgendwo länger als ein Vierteljahrhundert existierten, verfügten nicht annähernd über die Ressourcen, um sich der Herausforderung zu stellen. Genauer gesagt sei nicht einmal ein Bruchteil der benötigten Landstriche auf den Wechsel-Erden gerodet, weshalb die Kapazitäten auch nicht so schnell erhöht werden könnten.

Deshalb solle eine »Umsiedlung« stattfinden, ein neues, großangelegtes Völkerwanderungsprogramm, organisiert von der Nationalgarde, dem Katastrophen- sowie dem Heimatschutz, und das alles unter tatkräftiger Mithilfe der Flotte und ihrer Twains. Vor dem Ausbruch hatten auf der Datum über dreihundert Millionen Amerikaner gelebt. Das Ziel sei jetzt, in diesem ersten Jahr keine der Wechselwelten mit mehr als dreißig Millionen Menschen zu belasten – was ungefähr der Bevölkerungszahl der USA Mitte des 19. Jahrhunderts

entspreche. Das wiederum bedeute, dass Abermillionen Menschen weiter hinaus in die Lange Erde transportiert werden müssten, verteilt über insgesamt mindestens zehn Welten, und zwar nach Osten und Westen. Obendrein sollten auf allen besiedelten Welten im großen Maßstab Wälder gerodet und der Boden für landwirtschaftliche Zwecke vorbereitet werden. Das alles müsse noch in diesem Sommer geschehen. Dafür würde man, dachte Joshua, garantiert jede Menge Werkzeug, gebrauchte Kleidung und dergleichen benötigen, lauter Dinge, die er und die anderen Helfer bei ihren Bergungsanstrengungen aus der gebeutelten Datum herausgeholt hatten.

»Die geplante Umsiedlung so vieler Menschen dürfte den biblischen Exodus in den Schatten stellen«, sagte Cowley. »Wir rufen eine neue Frontier aus, im Vergleich zu der sich die Eroberung des Wilden Westens wie das Umgraben des Vorgartens meiner Großmutter ausmacht. Aber es kann uns gelingen. Wir können und wir werden ein neues Amerika erschaffen, das unseren Anforderungen entspricht. Und wie ich versprochen habe, dass niemand unter dem Schatten der teuflischen Asche zurückgelassen wird, so verspreche ich euch jetzt allen: Niemand wird in den schwierigen Jahreszeiten, die uns bevorstehen, Hunger leiden...« Der Rest seiner Worte ging in Jubel und Applaus unter.

»Er macht das ziemlich gut, das muss ich ihm lassen«, sagte Joshua.

»Allerdings. Sogar Schwester Agnes meint, dass er in seine Rolle hineingewachsen ist. Sogar Lobsang sagt es!«

Joshua grummelte abfällig. »Ich weiß noch, dass Lobsang einen Superausbruch vorausgesagt hat, mehr als einmal. Solche Eruptionen sind für einige Joker verantwortlich, die wir in der Langen Erde gefunden haben, Planeten, die von irgendeiner Katastrophe fast ausgelöscht wurden. Aber das mit Yellowstone hat er nicht kommen sehen.«

Schwester John schüttelte den Kopf. »Letztendlich wusste er auch nicht mehr als die Geologen, auf deren mangelhafte

Daten er zurückgreifen musste. Außerdem hätte er es ohnehin nicht verhindern können.«

»Das stimmt.« So wie Lobsang damals erklärt hatte, er habe den Atomschlag der Terroristen gegen Datum-Madison vor zehn Jahren nicht abwenden können. Lobsang war offensichtlich nicht allmächtig. »Aber ich wette, dass er sich deshalb nicht besser fühlt...«

Der spirituelle Körper in der Sidpa-Bardo hatte keine eigene Substanz, er konnte Steine, Hügel, Erde und Häuser durchdringen. Allein durch Konzentration war das, was Lobsang ausmachte, hier, dort und überall. Dabei wünschte er sich immer öfter, an der Seite seiner Freunde zu sein.

Freunde wie Nelson Azikiwe, der im Wohnzimmer seiner alten Pfarrei St. John am Wasser saß...

Nelsons Gastgeber, Reverend David Blessed, reichte ihm noch eine randvolle Tasse Tee. Die von dem Getränk ausgehende Wärme erfüllte Nelson mit Dankbarkeit. Es war August 2042 in Südengland, weniger als zwei Jahre nach dem Vulkanausbruch von Yellowstone, und draußen schneite es. Wieder war der Herbst brutal früh gekommen.

Beide musterten die dritte Person, die sich mit ihnen im Zimmer befand. Eileen Connolly, eine Frau aus dem Ort, saß vor dem großen Fernsehschirm und schaute die Nachrichten, die ständig wiederholt wurden. Drei Tage nach dem Attentatsversuch im Vatikan kamen einem die entscheidenden Bild- und Tonschnipsel auf ermüdende Weise vertraut vor. Der verwirrte Schrei: »*Nicht jene Füße! Nicht jene Füße!*« Das schreckliche Bild der gezückten Waffe, ein Kruzifix mit einem angespitzten längeren Ende. Die in Weiß gekleidete, hinfällige Gestalt des Papstes, die vom Balkon nach drinnen gezogen wurde. Der Attentäter, der sich hilflos übergab, als ihn die Übelkeit nach dem Wechseln mit einiger Verzögerung erwischte.

Der Möchtegern-Attentäter war Engländer. Er hieß Walter Nicholas Boyd und war sein ganzes Leben lang überzeugter Katholik gewesen. Dann hatte er sich, ganz allein, in Rom Ost 1 ein Gerüst gebaut, das von der Position und der Höhe her exakt an den Balkon der Peterskirche passte, auf dem der Papst immer stand, um die Menschenmenge auf dem Platz davor zu segnen. Es war ein naheliegender Ort für einen Unruhestifter, aber erstaunlicher- und unverzeihlicherwise hatten die Sicherheitsleute des Vatikans ihn nicht im Blick gehabt, obwohl in diesen Zeiten die durch das Wechseln ermöglichten Angriffe immer häufiger wurden. Walter Nicholas Boyd war auf sein Gerüst geklettert, mit dem angespitzten Holzkreuz hinübergewechselt und hatte versucht, den Papst zu ermorden. Der Pontifex war schwer verwundet worden, würde den Anschlag jedoch überleben.

Eileen, die sich die Berichte ansah, fing an, eine Melodie zu summen.

David Blessed lächelte. Er sah müde aus. »Das ist die Hymne, die sie alle singen. *Und schritten jene Füße einst auf Englands grünen Bergeshöhn? / Und ward das heil'ge Gotteslamm / auf Englands Auen je gesehn?*« Seine Stimme war eine Art Singsang. »Blakes *Jerusalem*. Mr Boyds Protest richtete sich gegen den Landraub des Vatikans, wie sie das nennen, oder irre ich mich?«

»Allerdings«, antwortete Nelson. »Es gibt sogar eine globale Protestbewegung mit dem Namen ›Nicht jene Füße‹. Auch Eileen macht dort mit, oder?«

Eileen, vierundvierzig und Mutter zweier Kinder, hatte damals zu Nelsons Gemeinde gehört. Jetzt befand sie sich wieder in der Obhut von David Blessed, Nelsons inzwischen über achtzigjährigem Vorgänger, der aus dem Ruhestand zurückgekehrt war, um der Gemeinde in den dunklen Stunden nach dem Vulkanausbruch beizustehen.

»Das stimmt. Deshalb quälen sie jetzt solche Glaubenszweifel.«

»Die Zeiten sind für uns alle nicht ganz leicht, David. Was meinst du, ob ich jetzt wohl mit ihr reden könnte?«

»Selbstverständlich. Komm mit. Aber erst gieße ich dir noch etwas Tee nach.«

Also befragte Nelson Eileen Connolly ganz behutsam, führte sie durch ihr sehr gewöhnliches Leben, in dem sie Verkäuferin gewesen war. Sie war Mutter geworden, dann folgte die Scheidung, aber das Leben war weitergegangen, und sie hatte ihre Kinder gut erzogen. Eine recht typische, durchschnittliche englische Lebensgeschichte, mehr oder weniger unberührt von der Entdeckung der Langen Erde und bis zu den Auswirkungen des amerikanischen Vulkans ohne größere Probleme.

»Sie müssen umziehen, Eileen«, sagte David mit sanfter Stimme. »Hinaus in die Lange Erde, meine ich. Und Sie müssen Ihre Kinder mitnehmen. Sie wissen doch, was auf dem Spiel steht. Wir müssen alle gehen. England ist am Ende. Sie haben doch gesehen, wie sich die Bauern vergeblich bemüht haben...«

Nelson wusste Bescheid. In diesem zweiten sommerlosen Jahr war die Wachstumsperiode sogar im Süden Englands erschreckend kurz gewesen. Erst im Juni hatten die Bauern mit Mühe schnellwachsende Feldfrüchte in den noch halbgefrorenen Boden gepflanzt – Kartoffeln, Zuckerrüben, Steckrüben –, trotzdem hatte die Zeit kaum gereicht, um die erbärmliche Ernte einzufahren, bevor schon wieder der Frost einsetzte. In den Städten rührte sich kaum noch etwas, mit Ausnahme der verzweifelten Versuche, die Kulturschätze zu retten, indem man sie in die Wechselwelten transportierte. Die Regierungen hatten versprochen, dort ein weltweit verzweigtes, von allen Nationen unterstütztes »Datum-Museum« zu schaffen. Nichts sollte verlorengehen...

»Hier dürfte es in den nächsten Jahren noch viel schlimmer werden«, sagte David. »Daran besteht kein Zweifel. Das gute alte England kann uns nicht mehr ernähren. Es bleibt uns nur eines, wir müssen hinaus in diese schönen neuen Welten.«

Eileen zeigte keinerlei Reaktion.

Nelson wusste nicht genau, ob er die Situation richtig einschätzte. »Es liegt aber nicht daran, dass sie nicht wechseln kann, David? Sie ist nicht phobisch oder so was?«

»Nein, nein. Ich fürchte, sie wird von theologischen Bedenken geplagt.«

Nelson musste lächeln. »Theologische Bedenken? David, wir sind die Kirche von England. Mit Theologie haben wir nichts zu tun.«

»Aber der Papst schon, und deshalb sind viele hier völlig durcheinander, verstehst du?«

Eileen machte einen völlig ruhigen, wenn auch ein wenig verwirrten Eindruck, als sie schließlich sagte: »Das Problem ist doch, dass man völlig durcheinander wird. Die Priester sagen über die Lange Erde erst so und dann wieder so. Zuerst haben sie uns gesagt, es sei eine heilige Pflicht, dort hinauszugehen, weil man beim Wechseln all seine weltlichen Besitztümer zurücklassen muss. Na ja, so ziemlich alle. Als hätte man ein Armutsgelübde abgelegt. Deshalb wurde ja der Neue Pilgerorden der Langen Erde gegründet, der sich um die neuen Gemeinden dort draußen kümmern soll. Ich habe davon gelesen und auch dafür gespendet. Schön und gut, aber auf einmal behaupteten diese Erzbischöfe in Frankreich, die Welten links und rechts sind abgefallene Orte, ein Werk des Teufels, weil Jesus dort nie gewandelt ist...«

Nelson hatte diese Erklärung vor seinem Treffen mit Eileen gelesen. In gewisser Hinsicht handelte es sich um eine Erweiterung des alten Streits darüber, ob Bewohner anderer Planeten als »erlöst« angesehen werden konnten oder nicht, da Jesus Christus ja nur auf dieser einen Erde zur Welt gekommen war. In der Langen Erde hatten sich, nach allem, was man wusste, jenseits der Datum-Erde nirgendwo Menschen entwickelt. Deshalb war die Menschwerdung Christi mit Sicherheit einzigartig und galt ausschließlich für die Datum-Erde. Genau genommen war der Leib des Herrn einzig

und allein aus Atomen und Molekülen der Datum zusammengesetzt gewesen. Welchen theologischen Status nahmen also all diese anderen Erden ein? Was war mit den Kindern, die bereits jetzt in den Welten der Langen Erde geboren wurden und deren Körper aus Atomen zusammengesetzt waren, die nichts mit der Welt Christi zu tun hatten? Waren *sie* durch seine Menschwerdung erlöst – oder nicht?

Für Nelson war das alles ein grässlicher Mischmasch aus falsch verstandener Wissenschaft und mittelalterlicher Theologie. Aber er wusste, dass sich viele Katholiken, bis hinauf zum Vatikan, von solchen Argumenten verunsichern ließen. Und allem Anschein nach auch Mitglieder anderer christlicher Konfessionen.

»Auf einmal war überall von diesen Geschäftemachern zu lesen, die Hostien von der Datum-Erde verkauften«, sagte Eileen, »weil die angeblich die einzig gültigen waren, weil sie aus derselben Welt wie unser Herr Jesus kommen.«

»Das waren doch bloß Geschäftemacher«, erwiderte Nelson sanft.

»Ja, aber dann behauptet der Papst auf einmal, dass die Lange Erde *doch* zum Reich Gottes gehört...«

Nelson hatte dem plötzlichen Wandel in der Haltung des Vatikans zur Langen Erde gegenüber einen gesunden Zynismus entwickelt. Es ging um Demographie, sonst nichts. Aufgrund des fortgesetzten Massenexodus aus so gut wie allen Teilen der Datum füllten sich die Kolonien in den nahe gelegenen Erden mit jeder Menge kleiner potenzieller Katholiken. Deshalb waren diese neuen Welten auf einmal gottgefällig geworden. Der Papst bezog seine theologische Rechtfertigung aus Genesis 1:28: »Und Gott sagte ihnen, seid fruchtbar und mehret euch, füllt die Erde und macht sie euch untertan.« Das Problem bestand darin, dass Gott nicht ausdrücklich die *Lange* Erde gesagt hatte, so wie man 1492 vor dem Problem gestanden hatte, dass die Bibel nichts zu den beiden Amerikas sagte. Man brauchte also nach wie vor

den Segen seines Priesters, und der leitete sich wiederum vom Papst ab, weshalb der Datum-Vatikan der Ursprung aller Autorität blieb. Ach ja, und Empfängnisverhütung war immer noch Sünde.

Einige Kommentatoren wunderten sich darüber, dass die zweitausend Jahre alte Institution Kirche eine weitere gewaltige philosophische und ökonomische Verlagerung überleben konnte, wie zuvor schon den Fall des Römischen Reiches, das sie unterstützt hatte, und die wissenschaftlichen Erkenntnisse von Galileo, Darwin und den Urknall-Kosmologen. Aber sogar einige Katholiken waren mehr als angewidert von dem wohl dreistesten Landraub seit 1493, als Papst Alexander VI. die gesamte Neue Welt zwischen Spanien und Portugal aufteilte: Hier beanspruchte eine antike Ideologie die Vorherrschaft über die Unendlichkeit. So war es zu Walter Nicholas Boyd und seinem verzweifelten Schrei gekommen: »Nicht jene Füße!«

Und zu der völligen Verunsicherung der armen Eileen Connolly.

»Was der Papst gesagt hat, hat mir überhaupt nicht gefallen«, sagte Eileen jetzt mit fester Stimme. »Ich bin dort draußen gewesen in den Wechselwelten, bei Trecks und im Urlaub und so. Dort erbauen die Leute Höfe und Häuser aus dem Nichts, mit bloßen Händen. Und dann die vielen Tiere, die niemand je zuvor gesehen hat. Nein, ich sage, wir sollten bescheiden bleiben und das nicht einfach alles an uns reißen.«

David sagte: »Das hört sich sehr vernünftig an, Eileen ...«

»Manchmal bin ich sehr wütend«, fiel ihm Eileen ins Wort. »Ja, vielleicht genauso wütend wie dieser Boyd im Fernsehen. Dann denke ich, dass hier, auf der Datum-Erde, wo alles so schrecklich verdorben und so chaotisch ist, die Ursache allen Übels liegt. Und dass die vielen unschuldigen Welten der Langen Erde besser dran wären, wenn man sie irgendwie versiegeln würde. Verschließen wie eine große Flasche.«

»Du siehst, warum ich dich um Hilfe gebeten habe, Nel-

son«, sagte David. »In apokalyptischen Zeiten wie diesen werden die Menschen abergläubisch.« Er senkte die Stimme. »Drüben in Much Nadderby erzählt man sich hinter vorgehaltener Hand bereits von einem Fall von Hexerei.«

»Hexerei!«

»Oder von Besessenheit, Dämonie. Ein kleiner Junge, der heller war als die anderen... auf unheimliche Weise. Natürlich versuchen wir zu beruhigen. Aber jetzt dieser Unsinn vonseiten des Vatikans!« Er schüttelte den Kopf. »Manchmal glaube ich, dass wir dieses ganze Leid mit unserer Dummheit tatsächlich verdient haben.«

Und Nelson, der inzwischen zu einem engen Verbündeten Lobsangs geworden war – oder, wie Lobsang es ausgedrückt hatte, zu einer »wertvollen Langzeitinvestition« –, wusste, dass Lobsang dieser Ansicht, zumindest gelegentlich, durchaus zustimmen würde.

»Hör zu, was ich mir überlegt habe, Nelson. Begleite sie, geh mit Eileen, wenigstens ein Stück des Weges. Ich bin weiß Gott zu alt dafür. Aber du... Begleite sie. Segne sie. Segne das Land, auf dem sie und ihre Kinder sich niederlassen werden. Taufe sie alle erneut, wenn sie das möchten. Unternimm alles, um ihr zu versichern, dass Gott mit ihr ist, egal, wohin sie ihre Kinder bringt. Und ganz egal, was dieser jämmerliche Papst dazu sagt.«

Nelson lächelte. »Selbstverständlich.«

David erhob sich. »Vielen Dank. Ich mache uns noch eine Kanne Tee.«

Lobsang sehnte sich nach seinen Freunden.

Wenigstens waren sie nach den Ereignissen von Yellowstone alle auf die Datum zurückgekommen, so wie Rettungskräfte sich am Brandherd einfinden. Lobsang freute sich über ihre Gesellschaft, auch wenn sie, wie Joshua Valienté, nicht viel Zeit für ihn hatten. Aber nachdem sich im Laufe der Jahre die Situation einigermaßen stabilisiert hatte, besuchten

sie ihn immer seltener. Sie nahmen ihr eigenes Leben wieder auf und waren wieder weit weg.

Sally Linsay beispielsweise fand man vier Jahre nach dem Ausbruch womöglich auf irgendeiner Parallelwelt hundertfünfzigtausend Schritte von der Datum entfernt. Obwohl Sally Linsay ohnehin immer sehr, sehr schwer zu finden war...

Schwer aufzufinden zu sein hätte man als Sallys Lebensziel bezeichnen können. Obwohl sie eine Vielzahl von Zielen verfolgte, insbesondere, wenn es um die Flora und Fauna der Langen Erde ging, für die sie eine große Leidenschaft entwickelt hatte.

Aus diesem Grunde hielt sie sich im Spätherbst des Jahres 2044 in einer ansonsten nicht weiter erwähnenswerten Siedlung in einem Wechsel-Idaho inmitten des Getreidegürtels auf, einem Ort namens Four Waters City.

Genau deshalb legte sie den gefesselten und geknebelten Jäger an der Hintertür der Polizeiwache ab.

Der Kerl war bei vollem Bewusstsein, seine Schweinsäuglein starrten sie angsterfüllt an. Dabei wusste er nichts von seinem Glück, dachte sie. Wahrscheinlich kam er sich auch keineswegs vom Glück begünstigt vor, aber verglichen damit, wie es einem manchmal ergehen konnte, wenn Sally Linsay erfuhr, dass man einen Troll umgebracht hatte, ein Weibchen, eine Mutter, die zudem hochschwanger war... Immerhin hatte sie ihm den Zeigefinger, mit dem er den Abzug betätigt hatte, nicht abgeschnitten. Immerhin war er noch am Leben. Und der Juckreiz, der ihn quälte und der von den giftigen Dornen einer sehr nützlichen Pflanze hervorgerufen wurde, die sie in den Hohen Megas entdeckt hatte, würde wahrscheinlich irgendwann nachlassen, spätestens in ein paar Jahren. Zeit genug, damit er über seine Sünden nachdenken konnte. Man konnte es liebevolle Strenge nennen.

Und weil Sally so schwer zu finden war, waren Orte wie Four Waters City, an denen sie gelegentlich, wenn auch nicht

regelmäßig vorbeikam, so nützlich, wenn man wirklich dringend mit ihr in Verbindung treten wollte.

Deshalb trat der weibliche Sheriff aus der Wachstube in die kühle Morgenluft, warf einen nicht besonders interessierten Blick auf den winselnden Jäger und rief Sally zu sich. Dann ging sie wieder ins Büro und kramte in einer Schublade.

Sally blieb vor der Tür stehen. Aus dem Büro drangen kräftige Düfte, eine konzentrierte Version der allgemeinen Atmosphäre in dieser Kolonie, die sie nicht allzu tief einatmen wollte. Insbesondere diese Gemeinde pflegte eine Kultur, in der exotische Arzneimittel eine große Rolle spielten.

Schließlich überreichte der Sheriff Sally einen Umschlag.

Der Umschlag war handbeschrieben. Offensichtlich hatte er schon seit über einem Jahr in dieser Büroschublade gelegen. Der Brief darin war ebenfalls handschriftlich verfasst, und zwar mit einer sehr miesen Handschrift, aber Sally hatte kein Problem damit, sie zu entziffern, auch wenn es ihr nicht ganz leichtfiel, aus dem Inhalt des Schreibens schlau zu werden. Sie las leise, ihre Lippen bewegten sich stumm.

Dann murmelte sie: »Wo soll ich hinkommen? Zur Lücke? ... Also ehrlich! Und das nach so vielen Jahren. Hallo, Vater.«

Lobsangs Freunde, wie Joshua Valienté, der auf einer Welt über zwei Millionen Schritte westlich der Datum am Hang eines Hügels kampierte. Er war der auch nach fünf Jahren noch bestehenden Katastrophenzonen auf der Datum und den Nahen Erden entflohen und hatte sich in die Sicherheit einer seiner langen Auszeiten davongemacht. Er war völlig alleine, vermisste seine Familie und war doch nicht gewillt, in sein unglückliches Zuhause zurückzukehren.

Joshua Valienté, der Silvester 2045 mit nichts Stärkerem als einem kleinen Teil seines wertvollen Kaffeevorrats begonnen hatte, erwachte mit Kopfschmerzen. Dann brüllte er in den leeren Himmel hinauf: »Und was jetzt?«

2

Mit ihrem letzten Schritt tauchte Sally in der Nähe der Einrichtungen von GapSpace auf, sicherheitshalber etwa eine halbe Meile vom Zaun entfernt. Hinter dem Zaun befand sich etwas, das wie eine Schwerindustrieanlage aussah, klobige Blöcke sowie Kuppeln und Türme aus Beton, Backstein und Eisen, teilweise in dicken Rauch gehüllt oder in die Dampfwolken austretender Tieftemperaturflüssigkeiten.

Willis Linsay, ihr Vater, hatte sie an einem ganz bestimmten Tag an diesen Ort bestellt. Wie das erneute Zusammentreffen mit ihm auch ausgehen würde, sie stand an diesem Januartag jedenfalls an der verabredeten Stelle in dieser überaus seltsamen Gegend einer Version von Nordwestengland, mehr als zwei Millionen Schritte von der Datum entfernt. Oberflächlich betrachtet, war es ein öder britischer Wintertag, trübe und kalt.

Trotzdem war die Unendlichkeit nur einen Schritt entfernt.

Der Mond stand am Himmel, aber es war nicht der Mond, den sie als Kind gekannt hatte. Ein Asteroid, den die Nerds von GapSpace Bellos nannten, hatte diesen Mond buchstäblich mit so vielen neuen Kratern bekleckert, dass das Mare Imbrium beinahe nicht mehr zu erkennen war. Die strahlenförmigen Muster eines gewaltigen Einschlags, sehr viel größer als der Kopernikuskrater, zogen sich über die halbe Scheibe. Bellos war aus den Himmeln vieler Wechselwelten hervorgeschossen, seine Flugbahn eine Frage des kosmischen Zufalls, und der jeweiligen Erde dann nahe gekommen oder auch nicht. Ungezählte Milliarden von Erden hatte er verfehlt, einige Dutzend aber, wie diese hier, hatten das Pech

gehabt, seinen Pfad so dicht zu kreuzen, dass sie viele Einschläge durch herumirrende Bruchstücke erlitten hatten. Und eine Erde war so schwer getroffen worden, dass es sie komplett zerrissen hatte.

Derlei Dinge mussten sich in der Langen Erde ständig ereignen. Wer hatte einmal gesagt, dass in einem unendlichen Universum alles, was geschehen kann, auch irgendwo geschieht? Das bedeutete für einen unendlichen Planeten... Alles, was geschehen kann, musste irgendwo geschehen.

Sally Linsay hatte diese riesige Wunde, die Lücke in der Weltenkette, damals gefunden, gemeinsam mit Joshua Valiente und Lobsang. Ihr Twain war in den leeren Raum gefallen, ins Vakuum, in ungefiltertes Sonnenlicht, das wie ein Messer zustach... Dann waren sie zurückgewechselt und hatten überlebt.

Die Luft hier war kalt, aber Sally saugte sie in sich ein, bis der Sauerstoff sie trunken machte. Sie hatte den Fall in die Lücke schon einmal überlebt. Wollte sie jetzt wirklich dorthin zurück?

Sie musste es. Zum einen hatte ihr Vater sie darum gebeten. Zum anderen arbeiteten dort jetzt Leute. In der Lücke, im Weltraum. Das, was da vor ihr lag, war ihre Basis, einen Schritt von der Lücke selbst entfernt.

Der stete Wind vom Meer war genauso, wie sie es von ihrem letzten Besuch vor fünf Jahren mit Monica Jansson in Erinnerung hatte. Damals, in einer anderen Zeit. Der Zeit vor Yellowstone. Der weite Himmel, die Schreie der Vögel, alles war unverändert. Ansonsten hätte sie den Ort nicht wiedererkannt. Sogar der Zaun vor ihr hatte sich von einer lächerlichen Sperre zu einer regelrechten Berliner Mauer gemausert, einem bedrohlichen Gebilde aus Beton und Wachtürmen. Zweifellos war die Anlage selbst mit allerneuesten Anti-Wechsler-Sicherheitsvorkehrungen ausgestattet.

Der Sinn und Zweck dieser Anlage lag auf der Hand. Sie konnte bereits die Silhouette einer Rakete erkennen, elegant, klassisch und unverwechselbar. Es handelte sich tatsächlich

um eine Raketenabschussbasis. Aber wenn man genauer hinsah, erinnerte nicht viel an Cape Canaveral. Es gab keine hochaufragenden Gerüste, und diese einzelne Rakete, die sie erspäht hatte, war eher klein und gedrungen. Es fehlten die gewaltigen Hüllen der Shuttles oder einer Saturn V – sie war ganz eindeutig nicht dafür gebaut, die Schwerkraft der Erde zu überwinden. Diese Rakete musste sich auch nicht aus der Schwerkraft lösen, und genau darum ging es. Diese Rakete sollte nicht in den Himmel geschossen werden, sondern vielmehr wechselwärtig, in die Leere des Universums gleich nebenan.

Insgesamt glich der gesamte Komplex nicht mehr wie damals einer liebenswert altmodischen Raketenbastelbude, sondern sah aus wie der überdimensionierte Spielplatz ernstzunehmender Ingenieure. In den letzten paar Jahren war die Lücke zum großen Geschäft geworden, so viel wusste Sally. Regierungen, Universitäten und Firmen, die auf der Datum zu Hause waren, hatten nach und nach das Potenzial dieses Ortes erkannt. Jetzt verkündeten Reklametafeln die Namen sämtlicher großen Technikfirmen, die Sally kannte, von Lockheed und IBM über die Handelsgesellschaft Lange Erde bis natürlich zur Black Corporation. Diese Einrichtung hier war inzwischen der wahrscheinlich am dichtesten bewohnte Ort in der Langen Erde jenseits von Walhalla, der größten Stadt in den Hohen Megas.

Aus genau diesem Grund hatte sie den Ort schon seit Jahren nicht mehr aufgesucht. Und deshalb fiel es ihr schwer, auch nur einen einzigen Schritt vorwärts zu machen. Es war, als hätte sie eine regelrechte Phobie befallen. Joshua Valienté würde sich unter diesen Umständen sicherlich besser anstellen. Der gute alte Joshua schien sich mittlerweile in vergleichbar beengten gesellschaftlichen Situationen einigermaßen wohlfühlen, wohingegen sie immer mehr zur Einzelgängerin und verbiesterten Misanthropin wurde.

Aber schließlich hatte ihr Vater sie hierhergerufen, und

den konnte nichts verändern, weder zum Guten noch zum Schlechten. Willis Linsay, ihr guter alter Paps: Erfinder der Wechsel-Box, eines Geräts, das er vermutlich direkt unter Pandoras Nase aus der Büchse geklaut und auf eine ahnungslose Welt losgelassen hatte. So etwas war einfach typisch ihr Vater, frickel-frickel-frickel. Wenn man ihn nirgendwo finden konnte, musste man nur dem Rumsen der Explosionen und dem Heulen der Sirenen folgen...

Und während sie noch zögernd und unsicher dastand, kam er auch schon auf sie zu, ging ihr mit zuversichtlichen Schritten aus der Umfriedung des Geländes entgegen, um sie zu begrüßen. Woher hatte er gewusst, dass sie dort stand? Ach, er wusste es eben einfach.

Er war größer als sie, denn was Hautfarbe und Gestalt anging, kam sie mehr nach ihrer Mutter. Und er war dünner denn je, wie ein Mann, der nur aus Sehnen und Knochen bestand. Nach dem Tod ihrer Mutter hatte er offensichtlich jahrelang bloß von Brandy, Kartoffeln und Zucker gelebt.

Als er sie fast erreicht hatte, wurde er langsamer. Schließlich standen sie sich misstrauisch gegenüber und musterten einander.

»Du bist also hergekommen.«

»Was willst du, Vater?«

Er grinste mit dem leicht verwirrten Gesichtsausdruck, an den sie sich nur zu genau erinnerte. »Immer noch dieselbe alte Sally. Immer gleich zur Sache, hm?«

»Hat es irgendeinen Sinn, dich zu fragen, was du die ganze Zeit über gemacht hast, seit... verdammt noch mal, seit du am Wechseltag die ganze Welt auf den Kopf gestellt hast?«

»Ich habe mich mit Projekten beschäftigt«, murmelte er. »Du kennst mich doch. Sachen, die du entweder nicht verstehst oder von denen du gar nichts wissen willst. Es reicht, wenn ich dir sage, dass sie alle dem Allgemeinwohl dienen.«

»Deiner Meinung nach.«

»Meiner Meinung nach.«

